



Alcatel OmniPCX 4400

SOUS-SECTION 35

Carte Z2 (Z24-2, Z12-2, Z20VG)

Ed.02a

Alcatel OmniPCX 4400

Sous-section 35 - Carte Z2 (Z24-2, Z12-2, Z20VG)

Sous-section 35 - Carte Z2 (Z24-2, Z12-2, Z20VG)

SOMMAIRE

Fonctionnement.....	35. 3
1. Présentation.....	35. 3
2. Environnement	35. 4
3. Blocs fonctionnels	35. 5
Configuration	35. 9
1. Référence	35. 9
2. Carte Z24, Z12, Z20VG	35.10
Raccordement.....	35.13
1. Raccordement	35.13
2. Points de sortie de la carte.....	35.14



Alcatel OmniPCX 4400

Sous-section 35 - Carte Z2 (Z24-2, Z12-2, Z20VG)

Alcatel OmniPCX 4400

Sous-section 35 - Carte Z2 (Z24-2, Z12-2, Z20VG)

Carte Z2 (Z24-2, Z12-2, Z20VG)
Fonctionnement

44A0322234A100AAFR

Carte Z2 (Z24-2, Z12-2, Z20VG) Fonctionnement

Edition : 02a

1. Présentation

Les cartes Z24-2, Z12-2 et Z20VG sont des cartes ACT destinées à connecter des abonnés analogiques.

Ces cartes sont composées d'une carte mère de 2ème génération (Z2) disposant de 6 emplacements pour recevoir les cartes filles suivantes:

- QCIALA (Quad CIALA) permettant la connexion de 4 postes analogiques (3 ou 6 cartes filles),
- VGU (Voice Guide Unit) permettant la diffusion de guides vocaux (au plus une carte fille VGU),
- QUA256 (Quad UA - fonction non utilisée actuellement) permettant la connexion de 4 postes type UA (0 à 6 cartes filles).

Ces cartes filles sont installées et soudées en usine.

Une version sous-équipée de cette carte (Z12-2) permet la connexion de 12 terminaux analogiques au PABX.

La carte Z20VG combine la connexion de 20 terminaux analogiques et la diffusion de guides vocaux.

La configuration de la carte est présentée dans le module *Carte Z2 (Z24-2, Z12-2, Z20VG) - Configuration* .

Le raccordement de la carte est présenté dans le module *Carte Z2 (Z24-2, Z12-2, Z20VG) - Raccordement* .

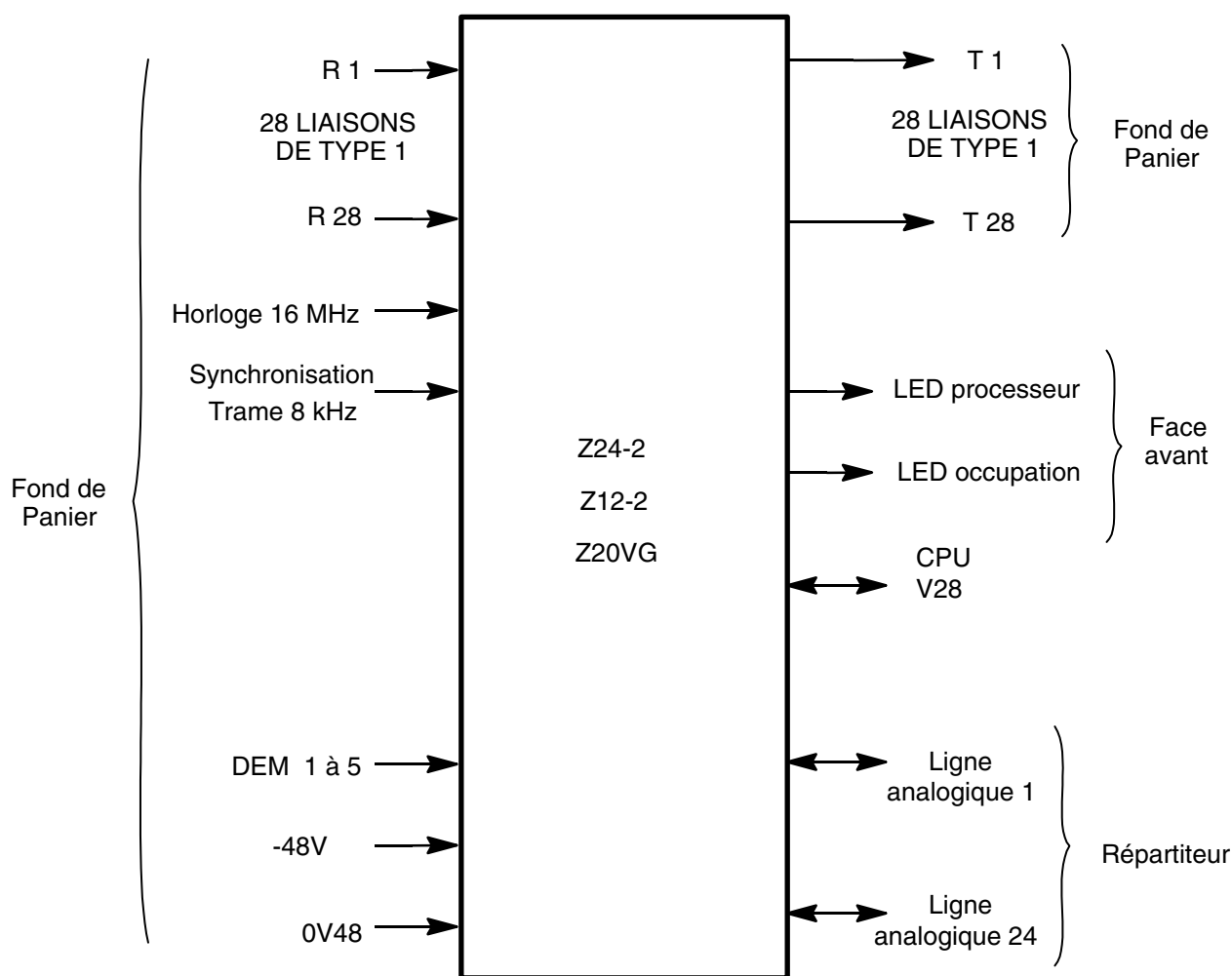
Alcatel OmniPCX 4400

Carte Z2 (Z24-2, Z12-2, Z20VG)
Fonctionnement

Sous-section 35 - Carte Z2 (Z24-2, Z12-2, Z20VG)

2. Environnement

Figure 1 : Schéma entrées / sorties carte Z2



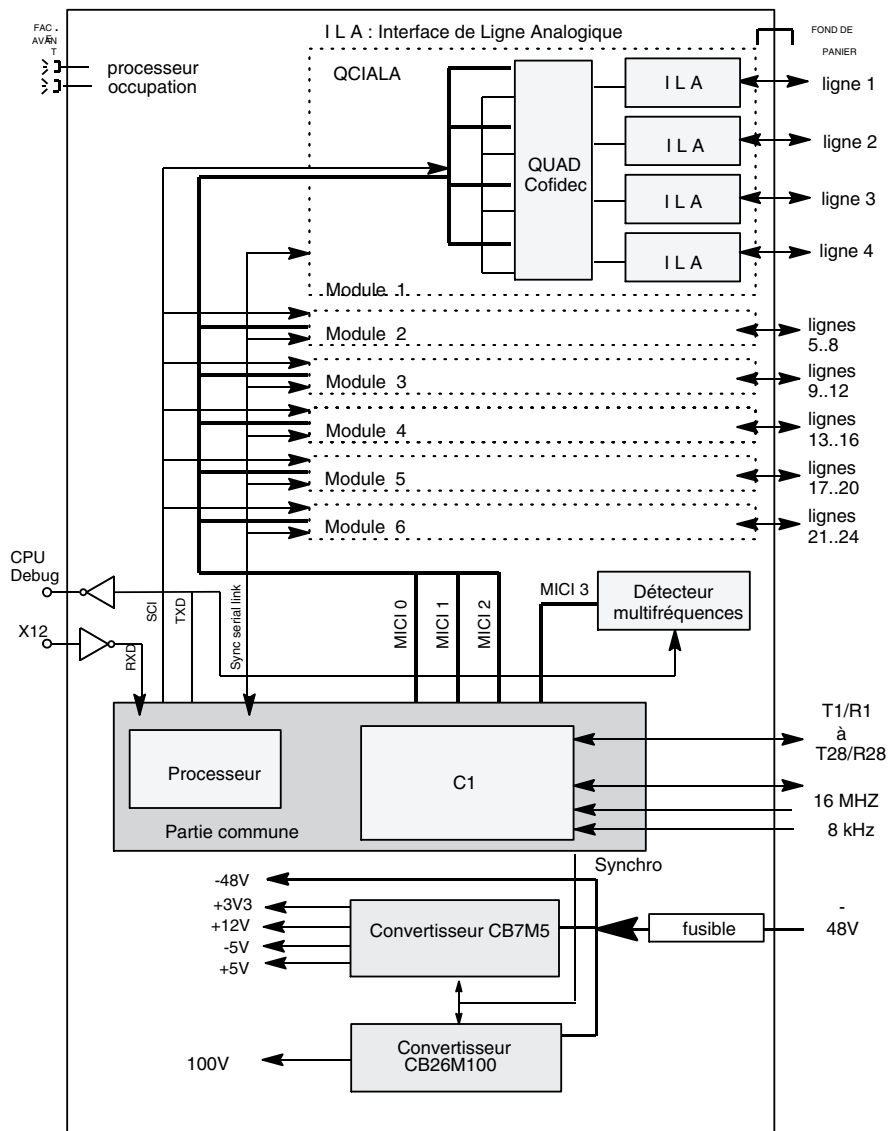
Alcatel OmniPCX 4400

Sous-section 35 - Carte Z2 (Z24-2, Z12-2, Z20VG)

Carte Z2 (Z24-2, Z12-2, Z20VG)
Fonctionnement

3. Blocs fonctionnels

Figure 2 : Schéma synoptique fonctionnel carte Z2 équipée de QCIALA



3.1. Liste

Les cartes Z24-2, Z12-2 et Z20VG sont constituées des différents blocs :

- QCIALA ou VGU,

Alcatel OmniPCX 4400

Carte Z2 (Z24-2, Z12-2, Z20VG)
Fonctionnement

Sous-section 35 - Carte Z2 (Z24-2, Z12-2, Z20VG)

- récepteur multifréquences Q23,
- partie commune,
- alimentation.

La carte accepte les terminaux analogiques

3.2. QCIALA

Le module QCIALA est l'association d'un COFIDEC 4 canaux programmables et de 4 interfaces de lignes analogiques, basées sur l'architecture CIALA SD.

Les adaptations à chaque pays (gain à l'émission et à la réception, adaptation d'impédance) sont réalisées grâce à la facilité de programmation du COFIDEC.

La CPU dialogue avec les COFIDEC sur un lien série synchrone.

3.3. VGU

Le module VGU peut-être monté à la place d'un module d'interface.

Les guides vocaux sont mémorisés dans :

- Mémoire flash pour les guides vocaux standards,
- Mémoire RAM pour les guides vocaux personnalisés.

Le module VGU peut émettre des guides vocaux sur 13 canaux simultanément.

Le lien asynchrone est utilisé pour le téléchargement du code DSP par la CPU.

La carte Z20VG offre 20 interfaces de lignes analogiques et 13 canaux messages de parole sur MIC2 (IT16 à IT31).

Cette carte fille nécessite une version logicielle R3.1 ou supérieure.

3.4. Détecteur multifréquences Q23

Le Détecteur est un processeur de signal (DSP) utilisé pour décoder la DTMF (Dual Tone Multi Frequency) Q23 interne et Q23x externe (possibilité d'aide mutuelle avec d'autres cartes).

Ce processeur de signal (DSP) réalise la détection des fréquences Q23 sur la carte. La valeur décodée est envoyée vers la partie commune via MICI 3. Le récepteur Q23 peut traiter 8 voies simultanément.

3.5. Partie commune

La partie commune interface la carte Z avec les autres cartes du système. Pour plus d'informations se reporter à la description de la partie commune.

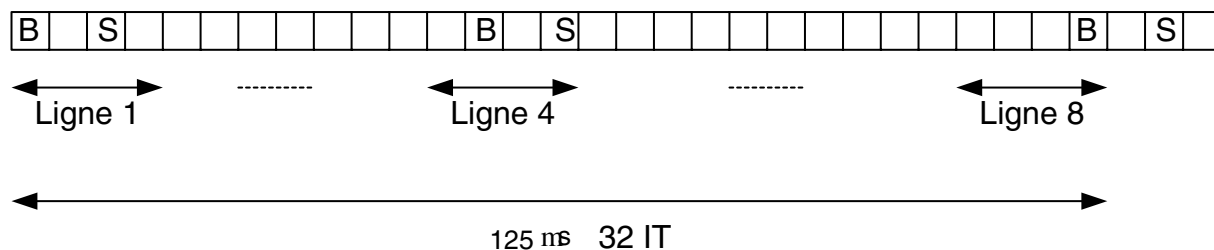
Chaque liaison MICI a un débit de 2,048MHz et transmet en mode full duplex la signalisation et parole de 8 terminaisons:

MICI 0

Alcatel OmniPCX 4400

Sous-section 35 - Carte Z2 (Z24-2, Z12-2, Z20VG)

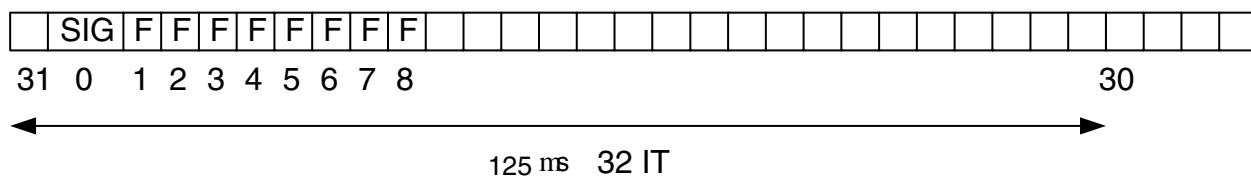
Carte Z2 (Z24-2, Z12-2, Z20VG)
Fonctionnement



Les terminaisons sont réparties sur les MICI comme suit :

- MICI 0: terminaisons 1..8,
- MICI 1: terminaisons 9..16,
- MICI 2: terminaisons 17..24.

La liaison MICI 3 véhicule via 8 IT les multifréquences à destination du récepteur Q23 puis en retour les valeurs décodées vers la partie commune.



MICI 3: réception des fréquences Q23. Seuls les IT de 0 à 8 sont utilisés.

3.6. Alimentation

Alimentation de la carte

À partir du -48V, protégé par un fusible 3A, alimentant la carte, deux convertisseurs fournissent les tensions nécessaires.

Le convertisseur CB7M5 alimente la carte en +3V3, -5V, +12V (8,5W) et +5V.

Le convertisseur CB26M100 (35W) fournit du 100V pour l'injecteur de sonnerie.

Alimentation des lignes

Le -48V alimente les lignes analogiques.



Alcatel OmniPCX 4400

Carte Z2 (Z24-2, Z12-2, Z20VG)
Fonctionnement

Sous-section 35 - Carte Z2 (Z24-2, Z12-2, Z20VG)

Alcatel OmniPCX 4400

Sous-section 35 - Carte Z2 (Z24-2, Z12-2, Z20VG)

Carte Z2 (Z24-2, Z12-2, Z20VG)
Configuration

[44A0322234A020AAFR](#)

Carte Z2 (Z24-2, Z12-2, Z20VG) Configuration

Edition : 02a

1. Référence

Référence de la carte Z24-2 : 3BA 53065 NA et 3BA 53065 NB

Référence de la carte Z12-2 : 3BA 53071 NA et 3BA 53071 NB

Référence de la carte Z20VG (ou Z20/VG) : 3BA 53175 AA et 3BA 53175 AB

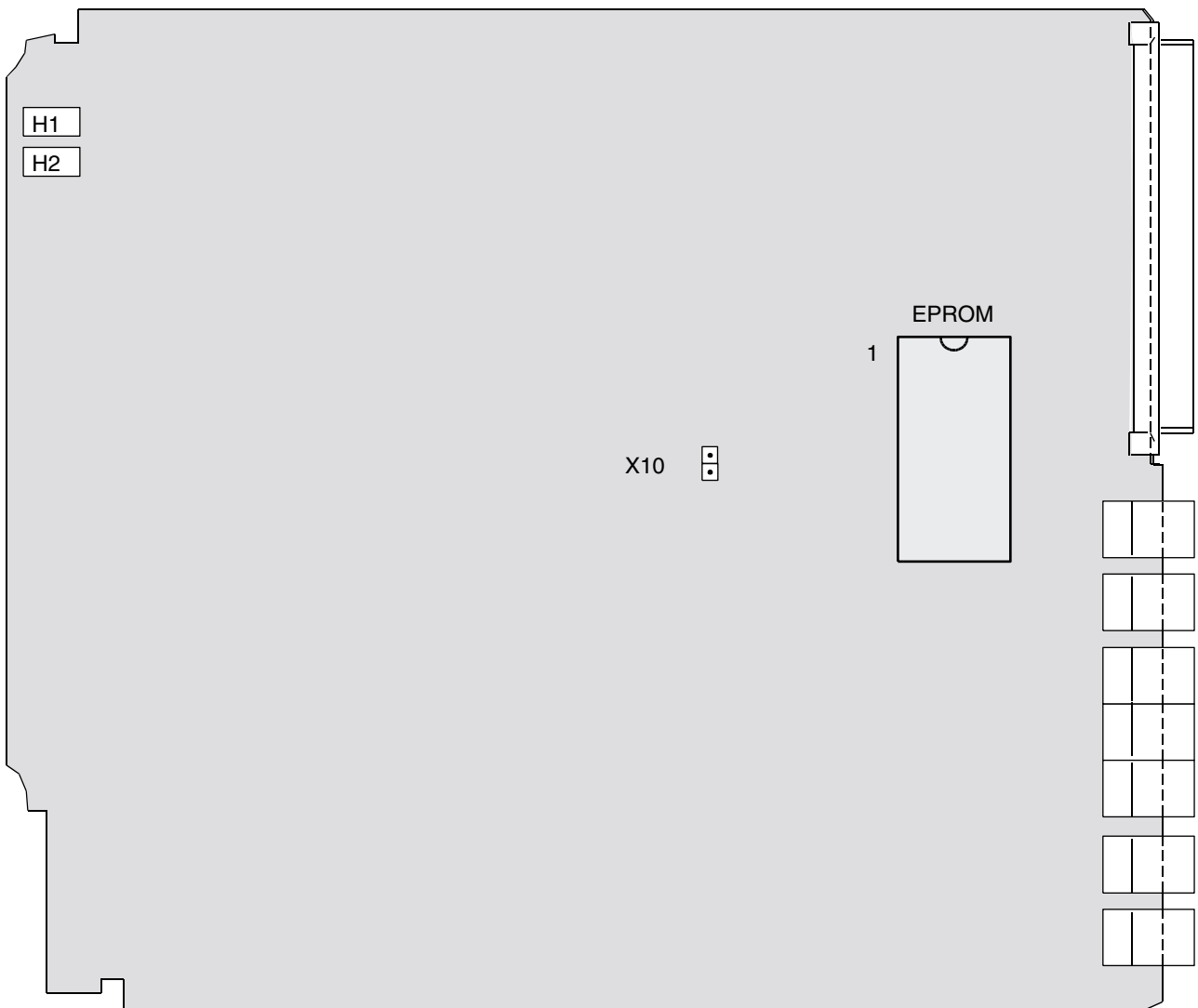
Alcatel OmniPCX 4400

Carte Z2 (Z24-2, Z12-2, Z20VG)
Configuration

Sous-section 35 - Carte Z2 (Z24-2, Z12-2, Z20VG)

2. Carte Z24, Z12, Z20VG

Figure 3 : Vue de la carte Z2



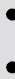

2.1. Constructions

Les constructions représentées sur fond gris sont les constructions sortie usine.

Alcatel OmniPCX 4400

Sous-section 35 - Carte Z2 (Z24-2, Z12-2, Z20VG)

Carte Z2 (Z24-2, Z12-2, Z20VG)
Configuration

	Démarrage sur la flash	Démarrage sur l'EPROM
Type de boot	X10 	X10 

2.2. Signification des LED

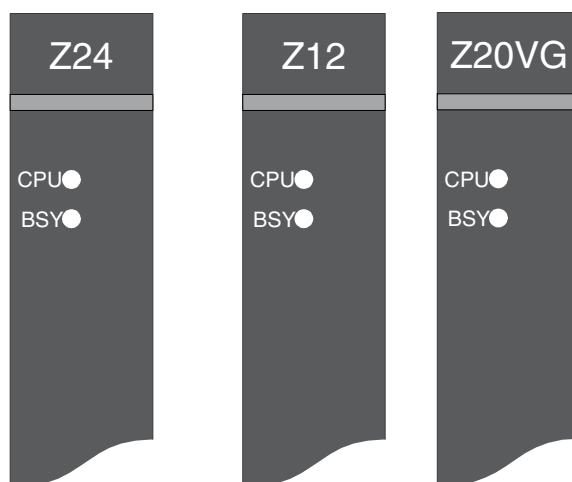


Tableau 1 : Tableau récapitulatif

LED	Signification
CPU (LED verte)	Témoin de l'activité du processeur
BSY (LED orangée)	Témoin de l'activité d'au moins une ligne Z

Tableau 2 : LED CPU

Cadencement	Signification
Allumée fixe	En cours d'initialisation
100 ms (allumée)/ 1s (éteinte)	En cours de chargement
10 ms (allumée)/ 10 ms (éteinte)	Reflashage boot
300 ms (allumée)/ 300 ms (éteinte)	Attente CPU



Alcatel OmniPCX 4400

Carte Z2 (Z24-2, Z12-2, Z20VG)
Configuration

Sous-section 35 - Carte Z2 (Z24-2, Z12-2, Z20VG)

Cadencement	Signification
8 x (900 ms (allumée)/ 600 ms (éteinte))/1 s (éteinte)	Erreur test RAM
8 x (300 ms (allumée)/ 600 ms (éteinte))/1 s (éteinte)	Erreur checksum

Alcatel OmniPCX 4400

Sous-section 35 - Carte Z2 (Z24-2, Z12-2, Z20VG)

Carte Z2 (Z24-2, Z12-2, Z20VG)
Raccordement

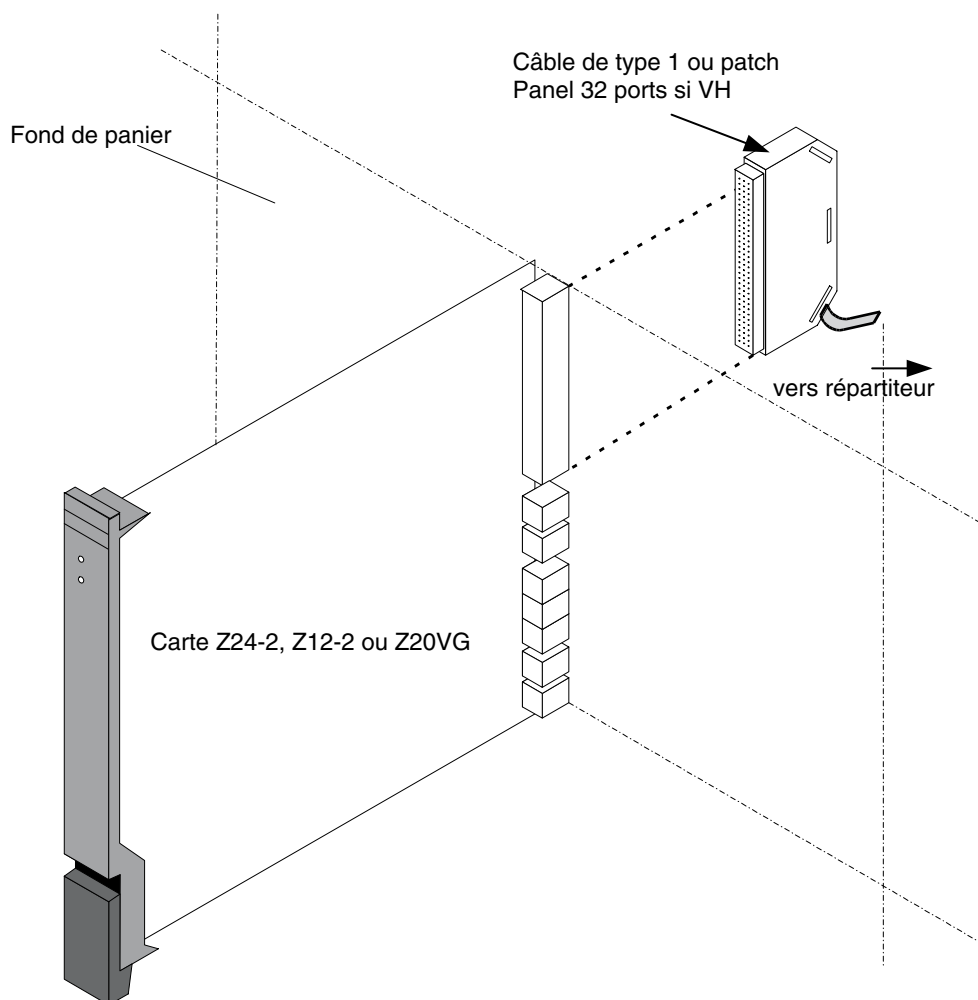
44A0322234A030AAFR

Carte Z2 (Z24-2, Z12-2, Z20VG) Raccordement

Edition : 02a

1. Raccordement

Les cartes Z24-2, Z12-2, ou Z20VG s'enfichent dans un emplacement interface de l'alvéole ACT.



Si la connexion est :

Alcatel OmniPCX 4400

Carte Z2 (Z24-2, Z12-2, Z20VG)
Raccordement

Sous-section 35 - Carte Z2 (Z24-2, Z12-2, Z20VG)

- par câble : dans ce cas, le raccordement vers le répartiteur se fait à l'aide d'un câble de Type 1 avec ou sans module de distribution (voir détails module *Câble TY1 64PTSDIN - Description matérielle* ou module *Câble TY1 64PTSDIN avec module - Description matérielle*),
- par patch panel (meuble VH seulement) : dans ce cas, le raccordement se fait directement à l'aide du patch panel 32 ports (voir détails module *Coffret VH - Raccordement - Module 32 ports*).

2. Points de sortie de la carte

	C	B	A
1	b1	GND	a1
2	b2	GND	a2
3	b3	GND	a3
4	b4	GND	a4
5	b5	GND	a5
6	b6	GND	a6
7	b7	GND	a7
8	b8	GND	a8
9	b9	GND	a9
10	b10	GND	a10
11	b11	GND	a11
12	b12	GND	a12
13	b13	GND	a13
14	b14	GND	a14
15	b15	GND	a15
16	b16	GND	a16
17	b17	GND	a17
18	b18	GND	a18
19	b19	GND	a19
20	b20	GND	a20
21	b21	GND	a21
22	b22	GND	a22
23	b23	GND	a23

Alcatel OmniPCX 4400

Sous-section 35 - Carte Z2 (Z24-2, Z12-2, Z20VG)

Carte Z2 (Z24-2, Z12-2, Z20VG)
Raccordement

	C	B	A
24	b24	GND	a24
25	GND	GND	GND
26	GND	DSP TX	GND
27	GND	DSP RX	GND
28	GND	CPU TX	GND
29	GND	CPU RX	GND
30	GND	GND	GND
31	GND	GND	GND
32	GND	GND	GND

La carte Z12-2 ne possède pas les sorties a13/b13 à a24/b24.

La carte Z20VG ne possède pas les sorties a21/b21 à a24/b24.