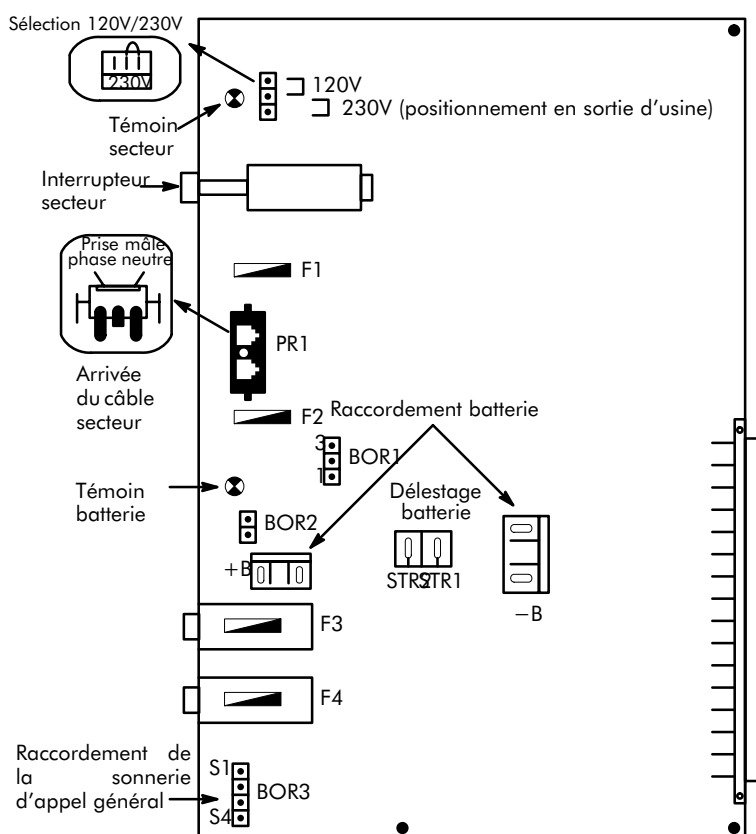


Alimentation PS6 – PS16 – PS16N

**Fiche
2**

3 types d'alimentation sont proposés : PS6, PS16 et PS16N.

CARTE PS16



BOR1 : 1–2 : offre la même possibilité que BOR2

2–3 : permet de déconnecter la batterie.

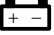
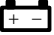
BOR2 : permet en court-circuitant un court instant ces deux broches le démarrage du système sur batterie chargée en l'absence du secteur

Fusibles (Type 5 x 20)

- F1, F2 (phase secteur) : 120V : 4 A Temporisé – 230V : 3,15 A Temporisé ; haut pouvoir de coupure.
- F3 (+ batterie) : 16 A Rapide ; faible pouvoir de coupure
- F4 (sonnerie d'appel général) : 0,5 A Rapide ; faible pouvoir de coupure

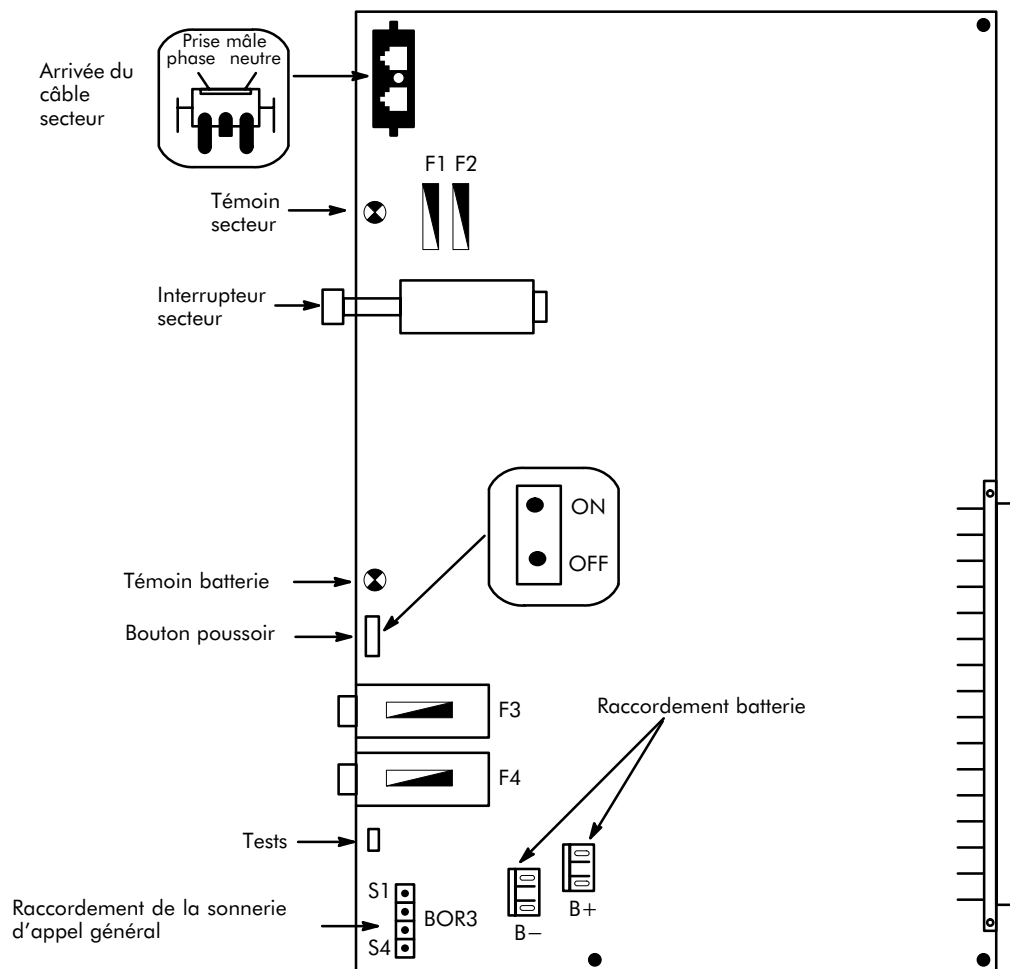
Variante de carte avec boutons poussoirs

Les boutons poussoirs, accessibles en face avant sans démontage du capot d'alimentation, remplacent les borniers de strappage BOR1 et BOR2 :

- Bouton poussoir **ON**  (BOR_1) : permet le démarrage du système sur batterie chargée en l'absence du secteur.
- Bouton poussoir **OFF**  (BOR_2) : permet de déconnecter la batterie en l'absence du secteur.

ALIMENTATION PS16N

La carte PS16N remplace la carte PS16 car à compter du 01.01.2001, une nouvelle norme EN61000-3-2 entre en vigueur au titre de la directive CEM définissant des limites de courant harmonique réinjecté sur le réseau EDF / 230 V. Afin de pouvoir respecter ces limites, un convertisseur de facteur de forme a été ajouté sur l'alimentation PS16, ce qui donne la carte PS16N.



Alcatel 4200 E

SECTION MATÉRIEL

ALIMENTATION PS6 – PS16 – PS16N

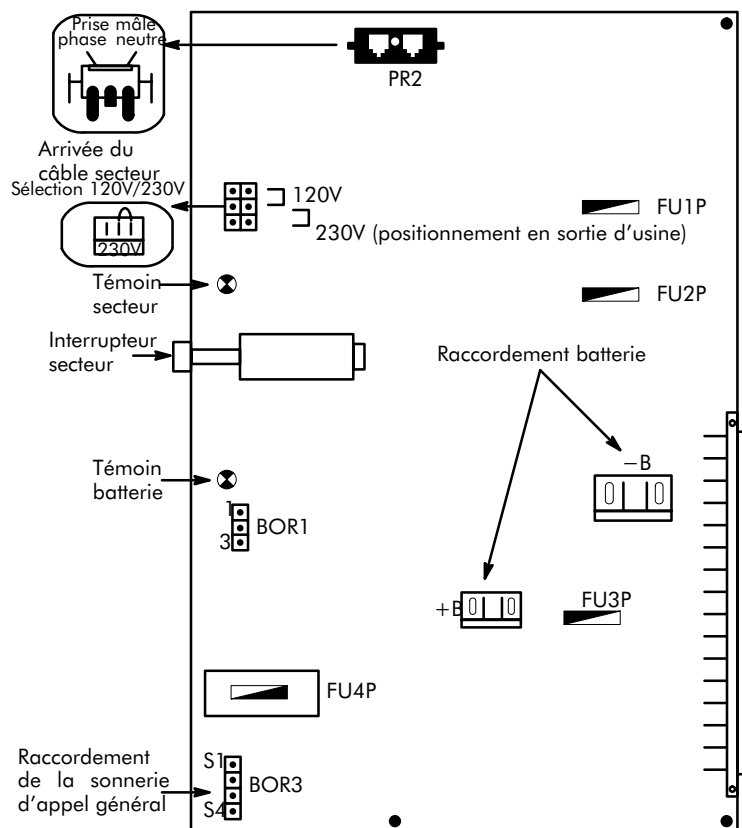
Fusibles (Type 5 x 20)

- F1, F2 (phase secteur) : 3,15 A Temporisé ; haut pouvoir de coupure.
- F3 (+ batterie) : 16 A Rapide ; faible pouvoir de coupure
- F4 (sonnerie d'appel général) : 0,5 A Rapide ; faible pouvoir de coupure

Bouton poussoir

- Bouton poussoir **ON** : permet le démarrage du système sur batterie chargée en l'absence du secteur.
- Bouton poussoir **OFF** : permet de déconnecter la batterie en l'absence du secteur.

CARTE PS6



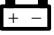

- BOR1** : 1–2 : permet en court-circuitant un court instant ces deux broches le démarrage du système sur batterie chargée en l'absence du secteur.
2–3 : permet de déconnecter la batterie.

Fusibles (Type 5 x 20)

- FU1P, FU2P (phase secteur) : 120V : 2,5 A Temporisé – 230V : 2,5 A Temporisé ; haut pouvoir de coupure.
- FU3P (+ batterie) : 6,3 A Rapide ; faible pouvoir de coupure
- FU4P (sonnerie d'appel général) : 0,5 A Rapide ; faible pouvoir de coupure

Variante de carte avec boutons poussoirs

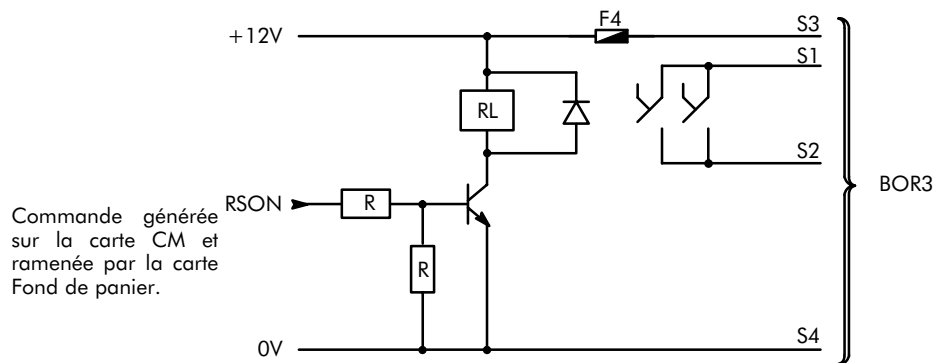
Les boutons poussoirs, accessibles en face avant sans démontage du capot d'alimentation, remplacent le bornier de strappage BOR1 :

- Bouton poussoir **ON**  (BOR_1) : permet le démarrage du système sur batterie chargée en l'absence du secteur.
- Bouton poussoir **OFF**  (BOR_2) : permet de déconnecter la batterie en l'absence du secteur.

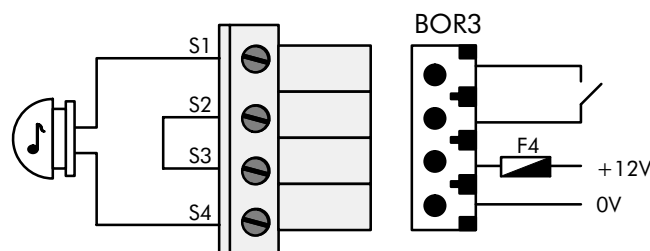
RACCORDEMENT D'UNE SONNERIE D'APPEL GÉNÉRAL

Le connecteur BOR 3 des cartes PS16, PS16N ou PS6 permet le raccordement d'une sonnerie d'appel général.

Schéma électrique



Raccordement



NOTA : Le raccordement standard est prévu pour une sonnerie de 12 V ; pour tout autre type, ne pas utiliser les sorties S3 et S4 du connecteur BOR3 et alimenter directement la sonnerie à partir de la source d'énergie extérieure.

CARACTÉRISTIQUES DES BATTERIES

Type

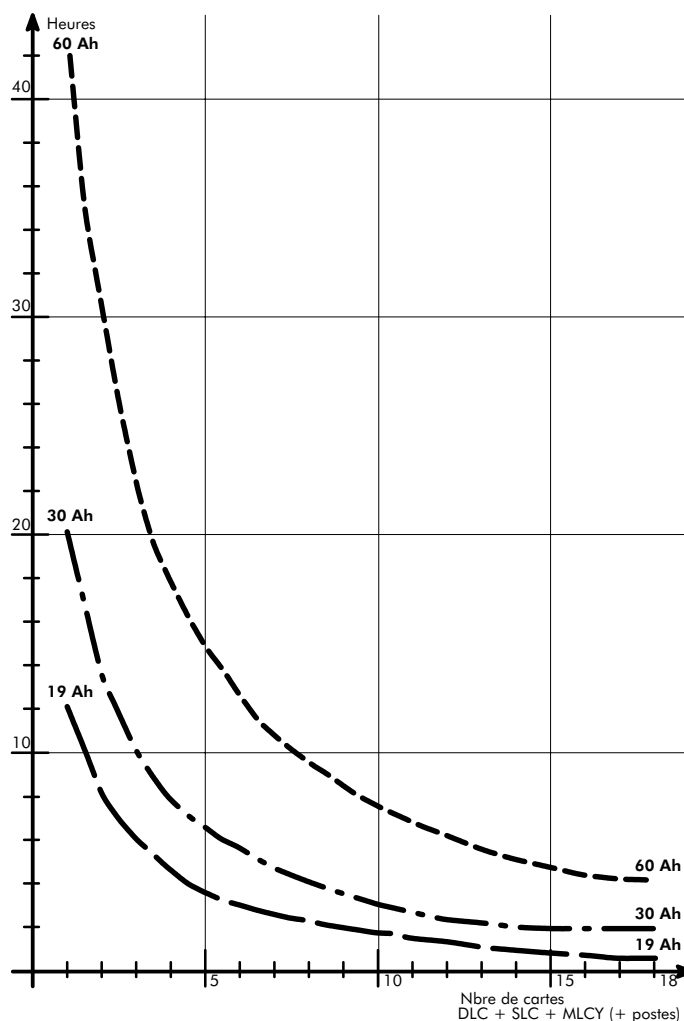
Les batteries doivent être d'une classe d'inflammabilité au moins égale à V2.

Capacités (pour une autonomie de 4 heures)

- modèle S : batterie interne de 19 AH
- modèle M : batterie interne de 19 AH
batterie externe de 30 ou 60 AH
- modèle L : batterie externe de 30 ou 60 AH

Durée de sauvegarde

Le graphique ci-dessous indique la durée de sauvegarde pour chaque capacité de batterie et en fonction du nombre de cartes d'interfaces de postes équipées (Hypothèses : durée de charge de la batterie = 16 heures, équipement d'une carte T2 (sauf modèles S) et d'une carte S0T08)





Alcatel 4200 E

**ALIMENTATION PS6 –
PS16 – PS16N**

SECTION MATÉRIEL
