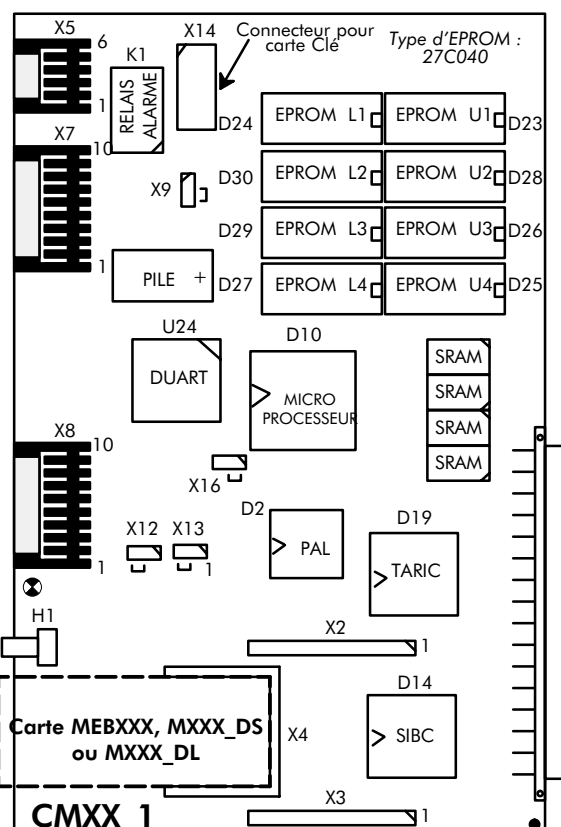
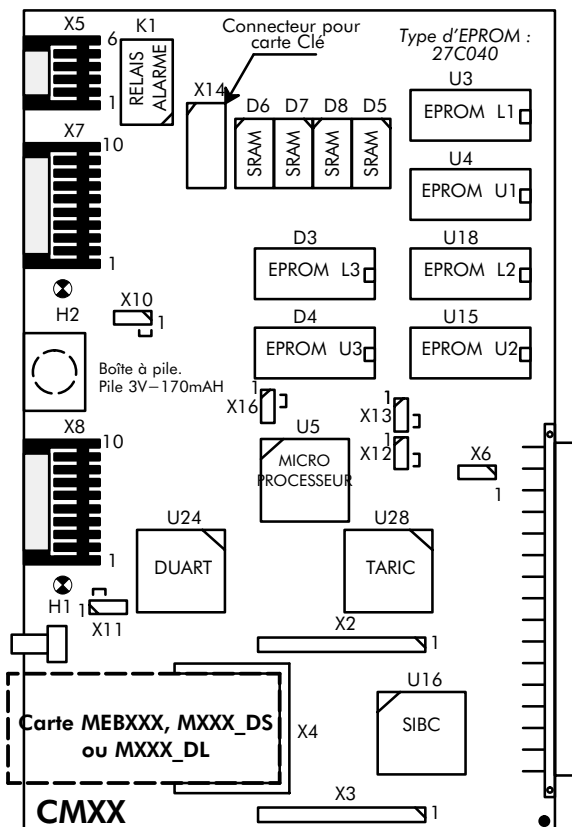


Carte CM

**Fiche
3**

La carte CM est une des cartes de l'Unité de Commande (U.C.) ; elle gère l'ensemble des communications du système (analogiques et numériques). Des variantes, fonctionnellement identiques, sont livrées aux différents réseaux de distribution :

- CMXX avec processeur fonctionnant à 16 MHz
- CMXX_1 avec processeur fonctionnant à 20 MHz



Repérage des connecteurs : la position 1 est indiquée par

H1 : led verte de bon fonctionnement H2 : led rouge d'état de la pile (led allumée : pile HS)

ATTENTION

Il y a danger d'explosion s'il y a remplacement incorrect de la pile au lithium de la carte CM.

Remplacer uniquement avec une pile au lithium du même type ou d'un type équivalent recommandé par le constructeur.

Mettre au rebut les piles usagées conformément aux instructions du fabricant.

- X2, X3** : connecteurs 19 points d'enchâssement d'une carte RAXX.
X4 : connecteur 68 points d'enchâssement d'une carte fille d'extension mémoire MEBXXX, MXXX_DS ou MXXX_DL.
X5 : connecteur BURNDY 6 points de raccordement d'une clé de service normal / service restreint, d'un dispositif d'alarme et d'une commande manuelle de renvoi.

No. de broche	Signal	Fonction
1	SER	Clé de service normal / restreint
2	GNDA	Masse
3	Alarm 1	Contact du relais d'alarme
4	Alarm 2	Contact du relais d'alarme
5	RENV 1	Clé de renvoi manuel
6	RENV 2	Clé de renvoi manuel

- X6** : connecteur de tests réservé au constructeur.
X7, X8 : connecteurs BURNDY 10 points de raccordement d'un dispositif de taxation (X7) et du PC de DHM (X8). Les terminaux raccordés sur ces interfaces doivent être classés T.B.T.S.

No. de broche	Signal	Fonction
1	REMOTE	Signal utilisé en cas d'accès distant
2	RXD	104 – Réception
3	TXD	103 – Emission
4	DTR	108 – Terminal de données prêt
5	0V	Masse
6	DCD	109 – Détection de porteuse
7	RTS	105 – Demande pour émettre
8	CTS	106 – Prêt à émettre
9	0V	Masse
10	GND	102 – Terre de signalisation

- X9 sur CMXX_1** : sauvegarde des données
cavalier en 1–2 : sauvegarde active
cavalier en 2–3 : sauvegarde inactive (positionnement en sortie d'usine)
- X10, X11 sur CMXX:** connecteurs de choix entre accès local et accès distant au DHM (X11) ou au module de taxation (X10)
cavalier en 1–2 : accès local (positionnement en sortie d'usine)
cavalier en 2–3 : accès distant.

NOTA : Télégestion :

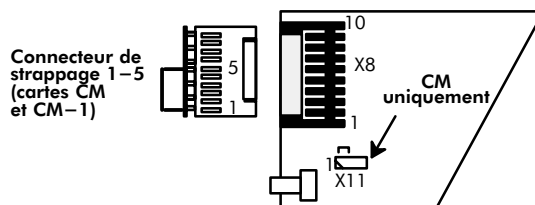
- il est recommandé de ne pas utiliser X11 de la carte CM pour le passage d'accès local en accès distant au DHM (laisser le cavalier en position 1–2).
- équiper X8 d'un connecteur burndy 10 points sur lequel on aura strappé les points 1 et 5. **La même opération est à effectuer pour une carte CM_1.**

Alcatel 4200 E

SECTION MATÉRIEL

CARTE CM

– Lors de l'intervention d'un technicien sur site, retirer ce connecteur et raccorder le PC de DHM.



X12, X13 : connecteurs d'indication du type de carte Fond de panier (ces indications sont uniquement significatives pour le DHM PC).

X12	X13	MODÈLES
1 – 2	1 – 2	Modèle S
2 – 3	1 – 2	Modèle M
2 – 3 *	2 – 3 *	Modèle L

* positionnement des cavaliers en sortie d'usine

X14 : connecteur 30 points d'enchâssement d'une carte Clé (carte permettant d'ouvrir le système à des services spécifiques).

X16 sur CMXX : connecteur d'indication du type des boîtiers EPROM D3 et D4
 cavalier en 1–2 : boîtiers 128 ou 256 koctets (positionnement en sortie d'usine)
 cavalier en 2–3 : boîtiers 512 koctets

X16 sur CMXX_1 : connecteur définissant les possibilités d'équipement en cartes MEB
 cavalier en 1–2 : équipement de cartes MEB fonctionnant à 16 ou 20 MHz (positionnement en sortie d'usine)
 cavalier en 2–3 : équipement de cartes MEB fonctionnant uniquement à 20 MHz

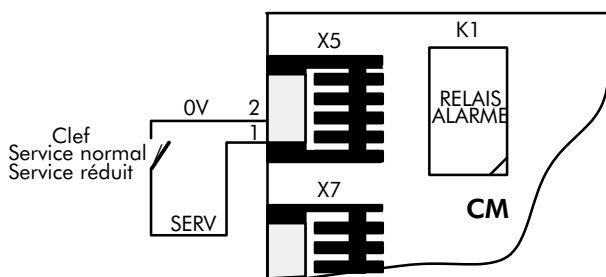
RACCORDEMENT D'UNE CLÉ SERVICE NORMAL / SERVICE RESTREINT

Les points 1 et 2 du connecteur X5 de la carte CM permettent le raccordement d'un contact de passage de service normal en service restreint (mode Jour / mode Nuit).

Contact ouvert : service normal.

Contact fermé : service restreint.

Choisir un contact de bonne qualité ; résistance maximale de boucle contact fermé : 50 Ω.

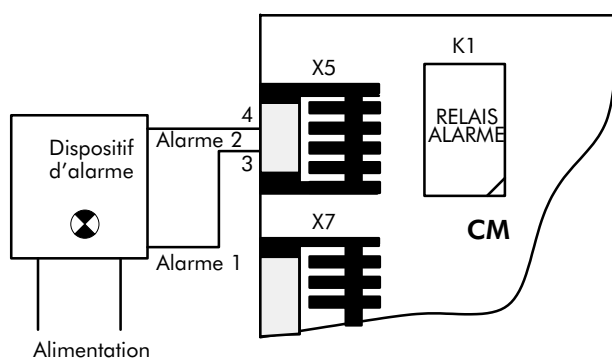


RACCORDEMENT D'UN DISPOSITIF D'ALARME

Les points 3 et 4 du connecteur X5 de la carte CM sortent les deux bornes d'un contact de travail du relais d'alarme K1 ; ce relais est activé en cas de remplissage à 70 % (valeur par défaut) du buffer de taxation.

Caractéristiques du contact :

- Puissance max. : 10 W
- Tension max. : 100 V
- Courant max. : 500 mA



RACCORDEMENT D'UNE COMMANDE MANUELLE DE RENVOI

Les points 5 et 6 du connecteur X5 de la carte CM permettent le raccordement d'un contact de commande de renvoi manuel.

Contact fermé (strap équipé) : renvoi manuel inactif (fonctionnement normal avec renvoi automatique).
 Contact ouvert (strap retiré) : renvoi manuel actif.

